



Микрометр

40 A

Инструкция по эксплуатации

3755665

Mahr GmbH Esslingen

D-73702 Esslingen • Postfach 10 02 54
Телефон (07 11) 9 31 26 00 • Факс (07 11) 3 16 09 53



1107

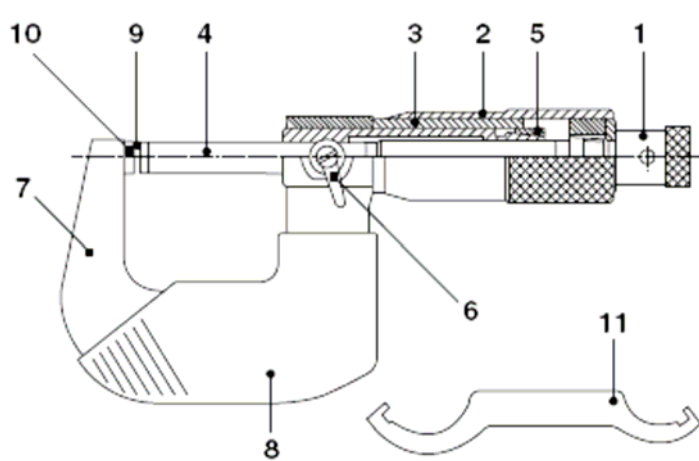


Компания оставляет за собой право изменять инструмент, особенно из-за технических нововведений и дальнейших разработок. Поэтому технические данные и иллюстрации могут изменяться.

© by Mahr GmbH, Esslingen

Описание

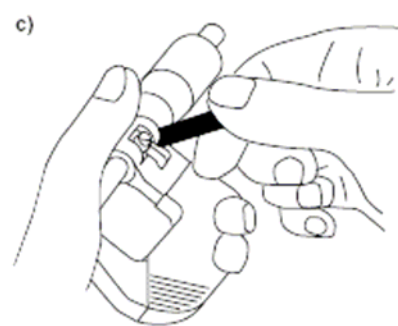
- 1 Скоростной привод с трещоткой
- 2 Барабан
- 3 Стебель
- 4 Микрометрический винт
- 5 Регулировочная гайка
- 6 Зажимное устройство
- 7 Скоба
- 8 Термоизоляция
- 9 Измерительные поверхности
- 10 Пятка
- 11 Крючковый гаечный ключ



Установка на ноль

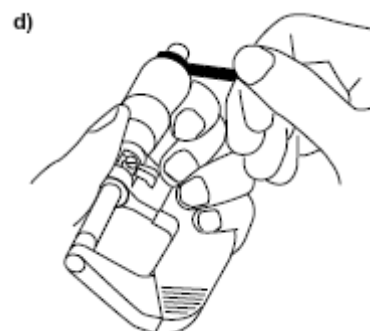
Отклонение не более 1 деления шкалы (Рис. с)

- Очистите измерительные поверхности
- Используя скоростной привод **1**, введите микрометрический винт **4** в контакт с пяткой или регулировочным эталоном
- Зафиксируйте положение зажимным устройством **6**
- Поверните стебель **3** крючковым гаечным ключом **11**, пока соответствующая риска стебля не выровняется с риской „0“ на шкале.



Отклонение более 1 деления шкалы (Рис. d)

- Очистите измерительные поверхности
- Используя скоростной привод **1**, введите микрометрический винт **4** в контакт с пяткой или регулировочным эталоном
- Зафиксируйте положение зажимным устройством **6**
- Выкрутите скоростной привод **1** крючковым гаечным ключом **11**



– Надавите на барабан **2** в направлении скоростного привода так, чтобы освободить барабан от микрометрического винта

Примечание: Туго посаженный барабан может быть снят с конуса микрометрического винта легкими ударами деревянного бруска

– Установите барабан на „0“и, удерживая его, снова затяните скоростной привод **1** крючковым гаечным ключом **11**.

Введение

Микрометр - универсальный измерительный прибор высокой точности для использования, как на производстве, так и в отделах технического контроля. Для достижения наилучшего применения этого измерительного прибора очень важно, чтобы Вы прочитали эту инструкцию по эксплуатации перед использованием микрометра.

В базовой комплектации микрометр состоит из:

- Микрометра
- Крючкового гаечного ключа
- Инструкции по эксплуатации

Важные рекомендации перед использованием

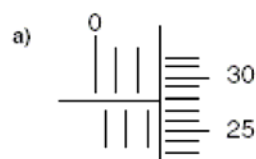
- Загрязнение измерительных поверхностей искажает результат измерения, поэтому они должны быть всегда свободными от пыли и грязи.
- Если „0“ - линия шкалы барабана не выровнена к соответствующей линии стебля микрометра, необходимо выполнить регулирование нуля.

Мы желаем Вам удовлетворительной и долговременной работы Вашего микрометра. Если у Вас возникнут вопросы относительно инструмента, наши технические специалисты будут рады на них ответить.

Считывание микрометра

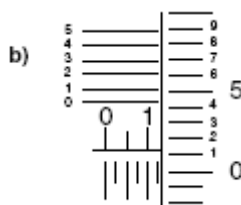
a) Микрометр с ценой деления 0,01 мм

| | |
|---------------------|-------------|
| Стебель | 2,5 |
| Барабан | <u>0,28</u> |
| Результат измерения | 2,78 мм |



b) Микрометр с ценой деления нониуса .0001“

| | |
|---------------------|---------------|
| Стебель | .125“ |
| Барабан | .001“ |
| Шкала нониуса | <u>.0003“</u> |
| Результат измерения | .1263“ |



Примечание!

Пожалуйста, убедитесь, что Вы считываете результат измерения перпендикулярно к линии шкалы, чтобы избежать ошибок параллакса.

Обслуживание микрометра

- Удалите с микрометра пыль и грязь
- Выкрутите микрометрический винт для очистки его резьбы
- Очистите резьбу нефтяным эфиром с последующей обработкой очень небольшим количеством синтетического масла
- Примените очень небольшое количество синтетического масла для микрометрического винта и пятки.

Подтверждение возможности контроля

Мы заявляем со всей ответственностью, что этот продукт соответствует тем техническим характеристикам, которые указаны в техническом описании (инструкции по эксплуатации, каталоге и брошюре). Мы удостоверяем, что измерительное оборудование, используемое для проверки данной продукции и гарантируемое нашей системой обеспечения качества продукции, контролепригодно в соответствии с национальными стандартами Федеративной Республики Германия.

Благодарим Вас за выбор нашего инструмента.